

風の十字路

SEIFU MESSAGE
IN COMMUNITY

H-27-10 279号

個性 輝く! 車いす

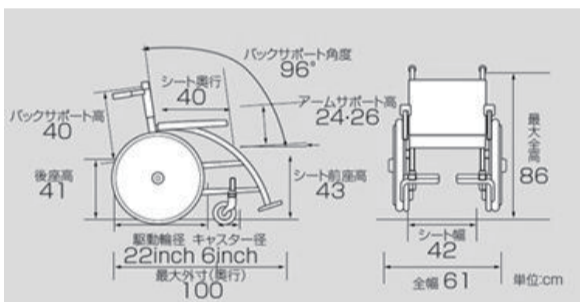
乗り心地は抜群! 散歩に最適!

でかけよう、カラフルな気持ちで。

のんびり もっと かわやかに

nomoca® フランスベッド

おしゃれな車いすで外出をより楽しく安全に。
JIS規格認証取得モデルで安定感抜群!



控えめな花柄シート



バックサポートで背張り調節



JIS 最新のJIS規格 (JIS T 9201) 認証取得モデル

買い物袋等が
かけやすい工夫

安心の
ノーパンクタイヤ

レッド
200061958



自走式車いす **nomoca** (のもか)

販売価格 128,000 円(非課税)

介護保険利用でのレンタルも出来ます。

詳しくは **清風ハートピア** までお問い合わせください。TEL 0966-45-4152

unicharm **ライフリー** 大人用紙パンツ

新改良! リハビリパンツ™ レギュラー



スルットはけて下着のような
はきここのパンツです



スルットとはける新機能!

やわらかストレッチゾーン

軽い力で2倍に広がり、スルットはける

特許技術「スルットゾーン」

引上げ時のおしりのひっかかりを低減



しっかりフィットゾーン

人間工学に基づき大転子から大臀部にそって、
しっかりフィットして支える。

ふんわりキルトシート採用

赤ちゃん用紙おむつと同じ素材を使用し、極上の肌ざわり。

「吸収体のエンボス加工」

股間にフィットし動作を妨げません。

「足入れスムーズ」

スリッパ形状で足の指もひっかかりず
ご本人でも交換しやすい。

「横モレ安心ギャザー」

スキマを作らずフィットして、
モレを防ぎます。



清風薬局の社員は全員、ユニ・チャームによる研修を受講しており、
介護者に合った紙オムツをご提案いたします。

介護用紙オムツの事で不明な点がございましたら、お気軽に店舗スタッフまでお問い合わせ下さい。

在宅医療とセルフメディケーションのお手伝い

在宅患者様の
薬の管理は、
お任せ下さい

清風薬局

多良木本部

熊本県球磨郡多良木町多良木4249

☎42-2931

人吉店/人吉市土手町41-3

☎23-4258

サンロード湯前店/球磨郡湯前町2214

☎49-3335

免田店/球磨郡あさぎり町上北167

☎45-5517

清風えびす薬局/球磨郡多良木町多良木2833

☎43-0333

サンロード免田店/球磨郡あさぎり町免田東1253-1

☎49-9600

清風はなみずき薬局/人吉市九日町87

☎28-3739

ショールーム新規オープン、お気軽にお立ち寄り下さい

在宅介護の
お手伝い

清風ハートピア

球磨郡あさぎり町免田東1718-11

☎45-4152